



机床用 NSK 产品介绍



NSK TOTAL SOLUTION

NSK是全球唯一能够同时提供滚珠丝杠、直线导轨、主轴及轴承等机床关键零部件的制造商，这是向客户提供全方位技术解决方案的实力源泉所在。

- 以最先进的技术实力跻身世界顶尖品牌的【滚珠丝杠】
- 以一流的生产技术造就高精度高品质的【直线导轨】
- 以超高速著称的世界最高水准【主轴】
- 以优异的性能享誉全球的NSK拳头产品【轴承】

【NSK综合技术实力】：

Solution：满足客户需求的最佳解决方案；

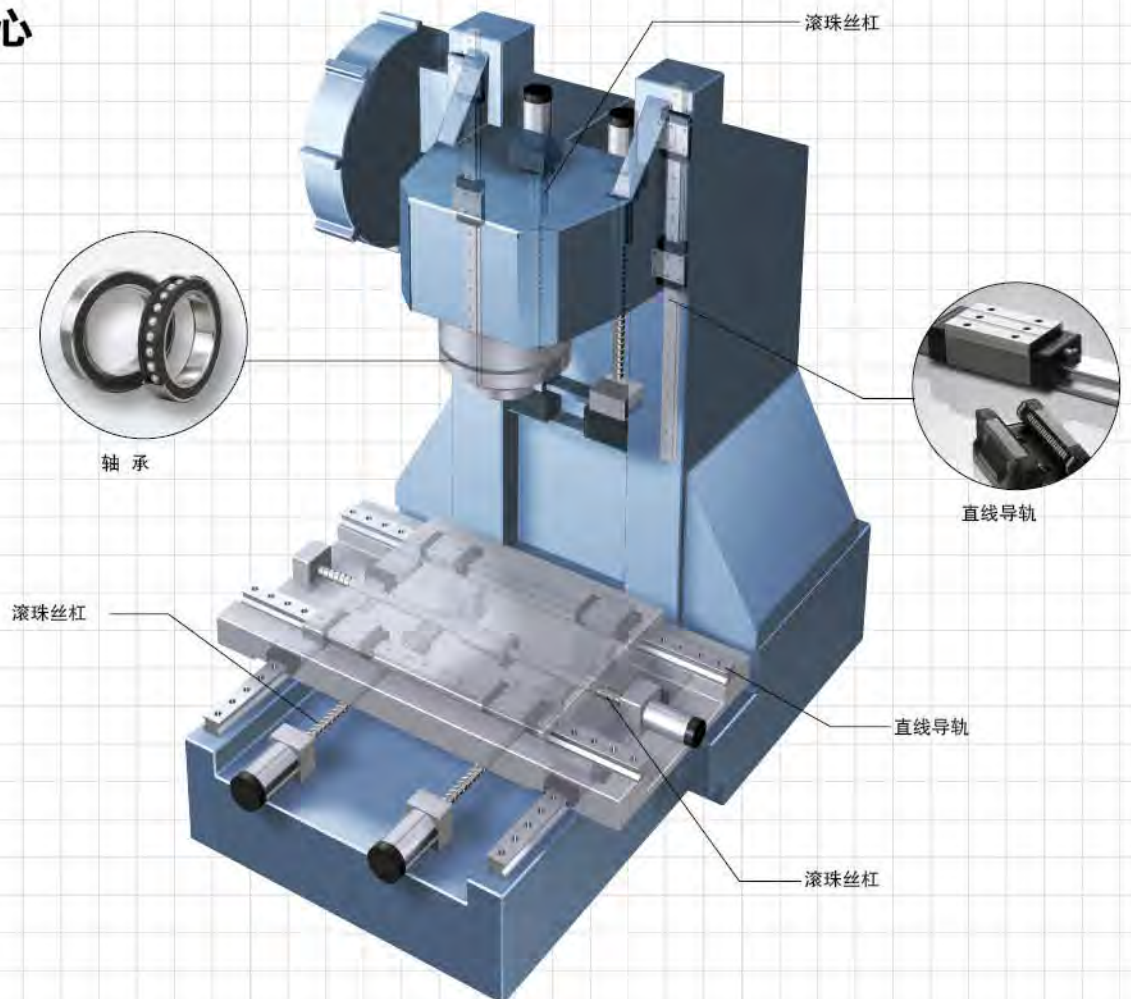
Global：着眼于全球的设计与生产；

Development：领先时代的产品研发能力；

Quality：全球客户信赖的生产质量。

作为全球唯一能够同时提供机床所有关键机械零部件的制造商，NSK在满足更高需求的同时，实现机床的顺畅运转与整体的最优化。

加工中心



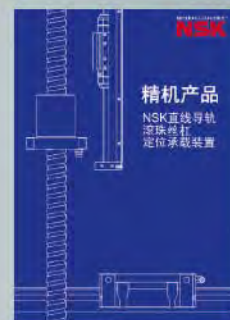
ON



NSK【精密滚动轴承】、【精机产品】样本,详细记载了精密轴承、精机产品的的相关信息。

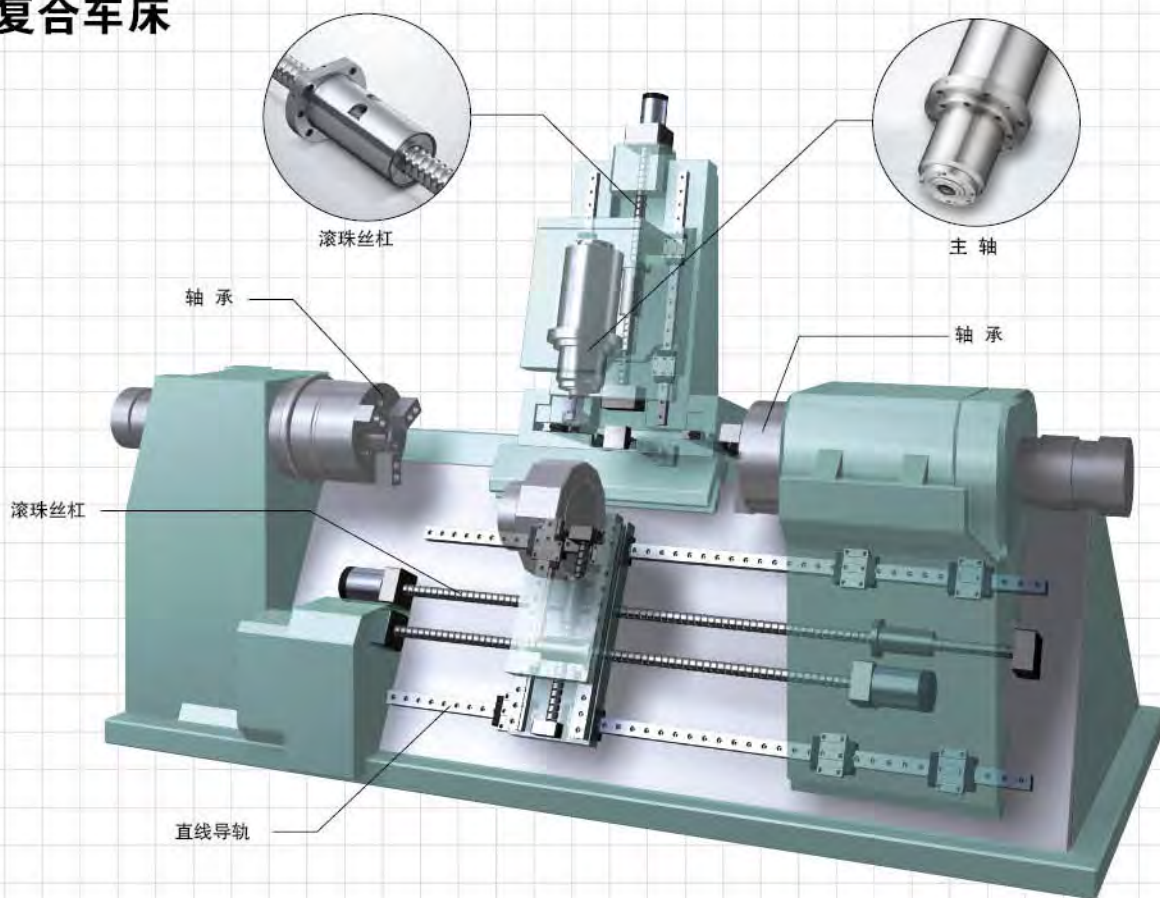


【精密滚动轴承】CAT.NO.CH1254e



【精机产品】CAT.NO.CH3162a

复合车床



精密轴承、主轴

顺应机床脂润滑趋势，满足环保要求。

NSK精密轴承、主轴采用润滑脂补给系统，

过去只能使用油润滑的高速领域也可使用脂润滑。

大幅地降低了润滑剂及空气的消耗量，不仅节约能源，也消除了油雾或气流产生的噪音，大幅改善了使用环境。

具有转矩低、能量损失小的特点，满足环保要求。



密封式 ROBUST 加宽系列

超高速高精度角接触球轴承



密封圈能有效防止润滑脂的飞溅，且轴承加宽后提高了润滑脂的填充量，相比开式轴承润滑脂寿命提高至1.7倍，实现长寿命。

【特长】

1. 长寿命
2. 低发热
3. 安装时间缩短

CAT.NO.CHSP-080303

密封式TAC系列

滚珠丝杠支撑用推力角接触球轴承



密封式轴承的安装性更好。采用高可靠性设计，接触密封式轴承比开式轴承防尘性更高，且润滑脂更易泄漏。

【特长】

1. 高性能设计
2. 高可靠、高防尘设计
3. 安装性更好

CAT.NO.1277

ROBUST SLIM系列

机床旋转工作台及分度头用高精度紧凑型角接触球轴承

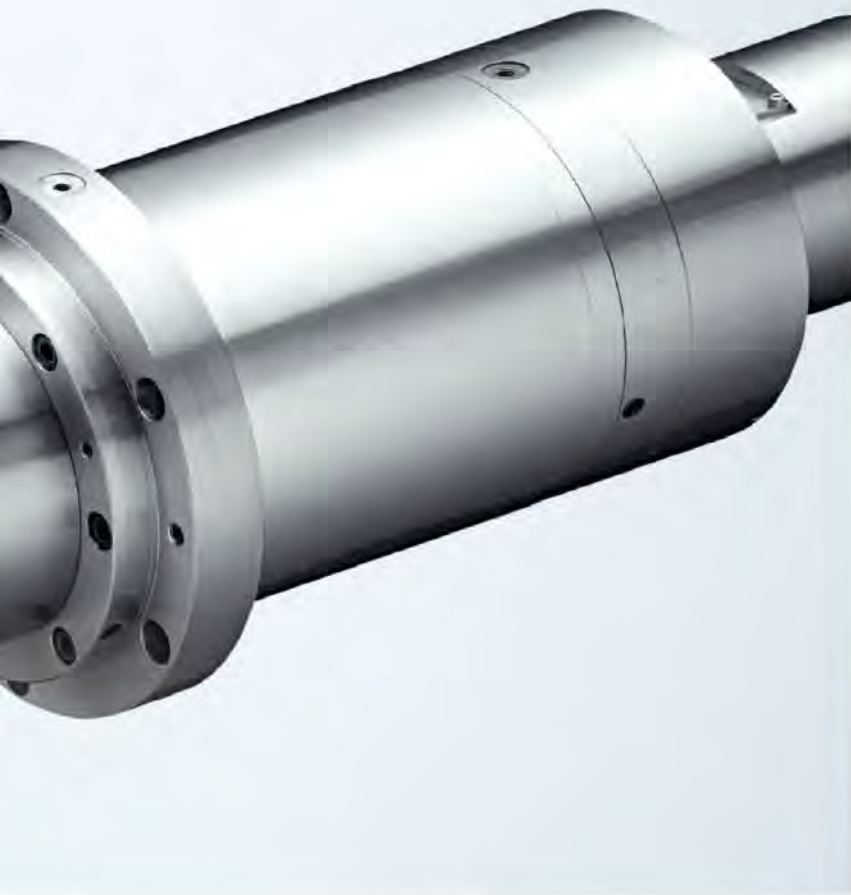


具有球轴承的高旋转精度与低转矩性能。采用特殊设计，力矩刚度可与交叉滚子轴承相匹敌，是适用于机床旋转工作台及分度头的新型产品。

【特长】

1. 旋转精度 0.5 μm以下
2. 高力矩刚度
3. 紧凑型设计

CAT.NO.JSP-080315



高精度角接触球轴承

标准系列



基于ISO规格的标准系列,滚动疲劳寿命是普通轴承钢的1.8倍,且密封式轴承的润滑脂寿命也提高至1.5倍。

【特长】

1. 采用长寿命轴承钢(Z钢)
2. 润滑脂寿命提高至1.5倍
3. 2种类型保持架可供选择

CAT.NO.CHSP-080301

ROBUST系列(机床用高性能轴承)

超高速高精度角接触球轴承

SPINSHOT II型



供油最优化,实现了前所未有的静音与超高速旋转。

【特长】

1. 采用油气润滑、使用NT#40转速达到40 000min⁻¹
2. 噪音降低3~5dB
3. 空气消耗量减少约1/2

Cat.No.JSP-080304

高性能双列圆柱滚子轴承

TB型



高强度L-PPS树脂保持架,形状设计优化,保证高速旋转时的稳定性。

【特长】

1. 高速、低发热
2. 润滑脂寿命提高

CAT.NO.CHSP-080308

高速电主轴

加工中心用



采用脂润滑,实现节能、静音的同时,使用NT#40时达到世界最高转速20 000min⁻¹。

【特长】

1. 高速性好
2. 长期免维护
3. 切削性能优良

CAT.NO.JSP-080312

润滑脂补给系统

高速电主轴用



使用润滑脂补给系统,在以往只能用油润滑的高速领域实现了脂润滑,改变了对高速主轴润滑方式的传统认知。

【特长】

1. 高速、长寿命
2. 长期免维护
3. 低噪音、节能

CAT.NO.JSP-080311

超高速高精度角接触球轴承

S、H、X型



融合了NSK引以为荣的材料技术、评价技术、解析技术,保证机床的高性能。

【特长】

1. 低发热、高速旋转
2. 高速下长寿命
3. 型号齐全

CAT.NO.CHSP-080302

超高速单列圆柱滚子轴承

TP型



采用耐热性好的PEEK保持架和耐热、耐磨性优异的SHX材料,d_{min}值可达到220万。

【特长】

1. 低发热
2. 不易咬粘
3. 高速化

CAT.NO.JSP-080307

NSK滚珠丝杠·直线导轨®

世界顶尖水平的NSK滚珠丝杠和型号齐全的NSK直线导轨为全球产业的发展作出了巨大贡献。

基于最先进的摩擦控制技术，NSK滚珠丝杠采用卓越的生产技术和质量管理，生产量已达到世界NO.1。源于一流的生产技术，高精度、高品质的NSK直线导轨，具有高负载、高防尘性能，型号齐全，满足各种产业需求，为全球产业的发展做出了巨大贡献。



高速机床用滚珠丝杠

HMD系列



获得客户广泛好评的HMC系列的升级产品。新型循环方式，大幅提高了高速和静音性能。

【特长】

1. 高速性好
2. 静音
3. 高负载能力

CAT.No.3236

双驱动用滚珠丝杠

TW系列



保证双驱动工作台的高刚度、高精度及快速响应能力，是最适于双驱动的高性能滚珠丝杠。

【特长】

1. 高刚度、长寿命
2. 高精度
3. 快速响应能力

CAT.No.JSP-061104

小型车床用滚珠丝杠

BSL系列



采用标准螺母，交货期短。采用新型润滑方式，实现了高速、静音。

【特长】

1. 交货期短
2. 高速、静音
3. 防尘性好

CAT.No.JSP-061103



润滑单元

NSK K1®



恶劣环境下具有长寿命与长期免维护性，是满足环保要求的清洁的润滑方式。

【特长】

1. 长期免维护
2. 长寿命
3. 食品、医疗专用 NSK K1

CAT.No.9009

高防尘密封圈

V1 系列



装有高防尘密封圈，采用NSK特有技术，粉尘异物环境下的寿命提高至4倍以上。

【特长】

1. 防尘性好
(采用多层密封唇结构)
2. 长寿命

CAT.No.3233、3330

NSK 滚子导轨

RA/RB 系列



RA系列融合了NSK的解析技术与摩擦学技术，具有高刚度、高负载能力。型号齐全的紧凑型RB系列还可以实现机械小型化。

【特长】

1. 高刚度、高负载能力
2. 高精度、长寿命
3. 防尘性好、免维护
4. 紧凑型 RB 系列：安装尺寸与 RA 系列一致

CAT.NO.CH3328h(RA系列)、JSP-081101(RB系列)

高刚度NSK直线导轨

LA 系列



单侧3列、总计6列的钢球沟槽设计，导轨具有高刚度、高负载能力，满足高精度、高稳定性的加工要求。

【特长】

1. 高刚度、高负载能力
2. 耐冲击能力强
3. 高精度

CAT.No.3162

低噪音NSK直线导轨

NSK S1® 系列



具有噪音低、音质好及污染小的优点，是运动性能优异的精密直线导轨。

【特长】

1. 噪音低、音质好
2. 运动性能优异
3. 污染小
4. 品种齐全

CAT.No.3320



www.cn.nsk.com

日本精工株式会社的基本原则为，凡日本《外汇及外国贸易法》等法规中所限制的产品和技术，本公司将不会违规擅自出口。
如要出口本公司产品中受日本法律法规所限制出口的产品，经销单位应根据相关法律向有关部门申请出口许可证。
此外，本公司的出口产品，切勿用于兵器、武器等相关领域，恳请充分注意。

日本精工株式会社	日本东京都品川区大崎1-6-3日精大厦 邮编:141-8560	电话:0081-3-37797111 传真:0081-3-37797431
恩斯克投资有限公司	江苏省昆山市花桥经济开发区恩斯克路8号 邮编:215332	电话:0512-57963000 传真:0512-57963300
恩斯克(中国)销售有限公司	江苏省昆山市花桥经济开发区恩斯克路8号 邮编:215332	电话:0512-57963000 传真:0512-57963300
恩斯克(上海)国际贸易有限公司	江苏省昆山市花桥经济开发区恩斯克路8号 邮编:215332	电话:0512-57963000 传真:0512-57963300
恩斯克投资有限公司 北京分公司	北京市朝阳区东三环北路5号北京发展大厦2116室 邮编:100004	电话:010-65908161 传真:010-65908166
恩斯克投资有限公司 广州分公司	广州市中山二路18号广东电信广场3101/3102/3106A室 邮编:510080	电话:020-37864833 传真:020-37864501
恩斯克投资有限公司 成都分公司	四川省成都市科华北路62号力宝大厦1栋11楼17号 邮编:610041	电话:028-85283680 传真:028-85283690
恩斯克投资有限公司 沈阳分公司	辽宁省沈阳市青年大街390号皇朝万鑫国际大厦A栋3805-3806室 邮编:110003	电话:024-23342868 传真:024-23342058
恩斯克投资有限公司 大连分公司	辽宁省大连市中山区中山路136号希望大厦1805号 邮编:116001	电话:0411-88008168 传真:0411-88008160
恩斯克投资有限公司 长沙分公司	湖南省长沙市芙蓉区五一大道766号中天广场写字楼第10层第048号 邮编:410005	电话:0731-85713100 传真:0731-85713255
恩斯克投资有限公司 西安分公司	陕西省西安市南关正街88号长安国际中心B座1007室 邮编:710068	电话:029-87651896 传真:029-87651895
恩斯克(中国)销售有限公司 长春分公司	吉林省长春市西安大路727号中银大厦A座1001室 邮编:130061	电话:0431-88988682 传真:0431-88988670
恩斯克(中国)销售有限公司 天津分公司	天津市和平区南京路189号津汇广场2座906室 邮编:300050	电话:022-83195030 传真:022-83195033
恩斯克(中国)销售有限公司 南京分公司	江苏省南京市汉中中路89号金鹰国际南城22层A1座 邮编:210029	电话:025-84726671 传真:025-84726687
恩斯克(中国)销售有限公司 重庆分公司	重庆市九龙坡区科园二路137号B座23-06/07室 邮编:400039	电话:023-68065310 传真:023-68065292
日本精工(香港)有限公司	香港九龙尖沙咀广东道世界商业中心814室	电话:00852-27399933 传真:00852-27399323
日本精工(香港)有限公司 深圳代表处	深圳市罗湖区嘉宾路4018号爵士大厦8B08-09 邮编:518001	电话:0755-25904996 传真:0755-25904883

如需洽询或索取本资料,请与就近的NSK机构联系

NSK 经销商

未经许可不得翻印

随着技术进步和产品改良，本样本中所登载的内容，包括产品外观、规格型号等可能有所改变。样本在制作过程中为确保内容的正确，经过了认真的校对。但如果由于疏漏、误刊给您带来损失，我们不负责任。

